

13. Стальные канаты и компоненты

Стальные канаты

Зажимы

Коуши

Клиновые зажимы / гнёзда

Муфты канатные

Универсальные скобы

Шкот - блоки

Кусачки и щипцы

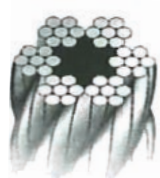
Заливочная масса

Канаты

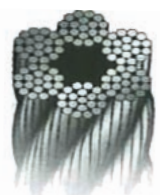


УНИВЕРСАЛЬНЫЕ СТАЛЬНЫЕ КАНАТЫ С СЕРДЕЧНИКОМ ИЗ ИСКУССТВЕННОГО ВОЛОКНА

- изготовлены согласно стандарта ISO 2408
- поставляются на пластмассовых или деревянных бобиных, метражом на заказ
- поверхность оцинкована



42-I



114-I

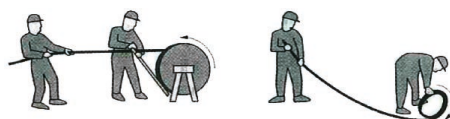


144-I

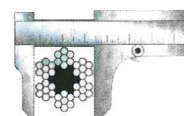
Диаметр каната мм	Миним. прочность на разрыв кг	Строение	Кол-во прядей	Вес кг/ 100 м	Код изделия В скобках - размер бабины / м
1,0	95	-	12	0,7	ТЕК01100 (110m) / ТЕК01 (250m)
1,5	120	-	42	1,1	ТЕК015100 (110m) / ТЕК15 (250m)
2,0	240	-	42	1,4	ТЕК02100 (110m) / ТЕК02 (250m)
3,0	540	6x7+FC	42	3,1	ТЕК03100 (110m) / ТЕК03 (220m)
4,0	950	6x7+FC	42	5,6	ТЕК04100 (110m) / ТЕК04 (250m)
5,0	1380	6x19+FC	114	8,5	ТЕК05100 (110m) / ТЕК05 (250m)
6,0	2000	6x19+FC	114	12,2	ТЕК06100 (110m) / ТЕК06 (250m)
8,0	3550	6x24+FC	144	23,3	ТЕК0850 (50m) / ТЕК08 (110m)
10,0	5060	6x24+FC	144	32,2	ТЕК1050 (50m) / ТЕК10 (110m)
12,0	7280	6x24+FC	144	46,4	ТЕК1250 (50m) / ТЕК12 (1000m)
14,0	9910	6x24+FC	144	63,1	ТЕК1450 (50m) / ТЕК14 (1000m)
16,0	13000	6x24+FC	144	82,4	*ТЕК16 (1000m)
18,0	16400	6x24+FC	144	104,0	*ТЕК18 (1000m)
20,0	22200	6x24+FC	144	145,0	*ТЕК20 (1000m)
22,0	26800	6x24+FC	144	176,0	*ТЕК22 (1000m)

*Срок поставки на склад в Финляндии 5-7 дней

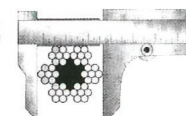
Под заказ канаты другого диаметра



Правильная намотка и навивка



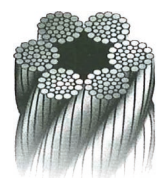
Неправильное измерение



Правильное измерение

СТАЛЬНЫЕ КАНАТЫ С СЕРДЕЧНИКОМ ИЗ ИСКУССТВЕННОГО ВОЛОКНА - 216 ПРЯДЕВЫЕ

- изготовлены согласно стандарта ISO 2408
- стандартные заводские упаковки – деревянные бобины или метражом на заказ
- поверхность оцинкована
- применение: стропы, лебедки, подъемники и т.д.



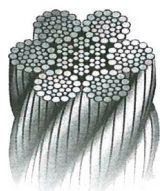
Диаметр каната мм	Миним. прочность на разрыв кг	Строение	Кол-во прядей	Вес кг / 100 м	Код изделия
8	3710	6x36+FC	216	23,7	ТЕК21608
10	5950	"	"	37,1	ТЕК21610
12	8570	"	"	53,4	ТЕК21612
14	11600	"	"	72,7	ТЕК21614
16	15200	"	"	94,9	ТЕК21616
18	19200	"	"	120,0	ТЕК21618
20	23800	"	"	148,0	ТЕК21620
22	28800	"	"	179,0	ТЕК21622
24	34300	"	"	214,0	ТЕК21624
26	40200	"	"	251,0	ТЕК21626
28	46700	"	"	291,0	ТЕК21628
30	53600	"	"	334,0	ТЕК21630
32	61000	"	"	380,0	ТЕК21632

Срок поставки на склад в Финляндии 5-7 дней

Под заказ канаты другого диаметра

СТАЛЬНЫЕ КАНАТЫ СО СТАЛЬНЫМ СЕРДЕЧНИКОМ 265 - ПРЯДЕВЫЕ

- изготовлены согласно стандарта ISO 2408
- стандартные заводские упаковки – деревянные бобины или метражом на заказ
- поверхность оцинкована
- применение: лебедки, подъемники и т.д.



Диаметр каната мм	Миним. прочность на разрыв кг	Строение	Кол-во прядей	Вес кг / 100 м	Код изделия
8	4100	6x36+IWR	265	26,0	ТЕК26508
10	6400	"	"	41,0	ТЕК26510
12	9300	"	"	59,0	ТЕК26512
13	10900	"	"	68,0	ТЕК26513
14	12600	"	"	81,8	ТЕК26514
16	16400	"	"	107,0	ТЕК26516
18	20800	"	"	136,0	ТЕК26518
20	25700	"	"	167,0	ТЕК26520
22	31100	"	"	202,0	ТЕК26522
26	43400	"	"	283,0	ТЕК26526
28	50300	"	"	328,0	ТЕК26528
30	57800	"	"	376,0	ТЕК26530
32	65800	"	"	428,0	ТЕК26532

Срок поставки на склад в Финляндии 5-7 дней

СТАЛЬНЫЕ КАНАТЫ СО СТАЛЬНЫМ СЕРДЕЧНИКОМ 133 - ПРЯДЕВЫЕ

- изготовлены согласно стандарта ISO 2408
- стандартные заводские упаковки – деревянные бобины или метражом на заказ
- поверхность оцинкована
- применение: лебедки, подъемники и т.д.

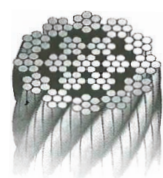


Диаметр каната мм	Миним. прочность на разрыв кг	Строение	Кол-во прядей	Вес кг / 100 м	Код изделия
4	956	6x19+IWS	133	6,0	ТЕК13304
5	1500	"	"	9,5	ТЕК13305
6	2160	"	"	13,8	ТЕК13306
8	3820	"	"	23,4	ТЕК13308
10	5970	"	"	38,1	ТЕК13310
12	8610	"	"	54,8	ТЕК13312

Срок поставки на склад в Финляндии 5-7 дней

НЕРАСКРУЧИВАЮЩИЕСЯ СТАЛЬНЫЕ КАНАТЫ СО СТАЛЬНЫМ СЕРДЕЧНИКОМ 133 - ПРЯДЕВЫЕ

- изготовлены согласно стандарта ISO 2408
- стандартные заводские упаковки – деревянные бобины или метражом на заказ
- поверхность оцинкована
- применение: лебедки, подъемники, башенные краны и т.д.

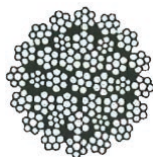


Диаметр каната мм	Миним. прочность на разрыв кг	Строение	Кол-во прядей	Вес кг / 100 м	Код изделия
4	1050	18x7+IWR	133	6,4	ТЕКК04
5	1640	"	"	9,4	ТЕКК05
6	2360	"	"	13,6	ТЕКК06
8	4190	"	"	24,2	ТЕКК08
10	6560	"	"	37,8	ТЕКК10
12	9440	"	"	54,4	ТЕКК12
14	12800	"	"	74,1	ТЕКК14

Срок поставки на склад в Финляндии 5-7 дней

НЕРАСКРУЧИВАЮЩИЕСЯ СТАЛЬНЫЕ КАНАТЫ СО СТАЛЬНЫМ СЕРДЕЧНИКОМ 245- ПРЯДЕВЫЕ ДЛЯ АВТОКРАНОВ

- поставляются метражом по заказу клиента
- поверхность оцинкована
- применение: лебедки, автокраны, подъемники и т.д.
- срок поставки на склад в Финляндии 5-7 дней



Диаметр каната мм	Миним. прочность на разрыв / кг	Строение	Кол-во прядей	Вес кг / 100 м	Код изделия
8	5500	35x7	245	31	ANKO08
10	7600	"	"	45	ANKO10
12	10800	"	"	64	ANKO12
14	14900	"	"	89	ANKO14
16	19600	"	"	116	ANKO16
18	24500	"	"	145	ANKO18
19	28000	"	"	165	ANKO19
20	30400	"	"	180	ANKO20
22	37500	"	"	222	ANKO22

СТАЛЬНЫЕ КАНАТЫ В ПЛАСТИКОВОЙ ОБОЛОЧКЕ

- поставляется метражом по заказу клиента и готовым заводским метражом
- поверхность оцинкована
- цвет оболочки – прозрачный
- производится в оболочках других цветов красный, белый, черный

Заказывая канат, укажите код изделия и размер бобины!



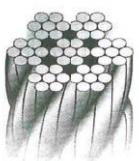
Диаметр каната мм	Миним. прочность на разрыв / кг	Строение	Кол-во прядей	Размер бобины м	Вес кг / 100 м	Код изделия
2 / 3	240	6x7+FC	42	110/250	1,5	TKP23
3 / 4	540	"	"	110/250	3,1	TKP34
3 / 5	540	"	"	110/250	3,5	TKP35
4 / 6	960	"	"	110/250	6,2	TKP46
5 / 7	1380	6x19+FC	114	110	9,5	TKP57
6 / 8	2160	"	"	110/250	13,8	TKP68

КИСЛОТОСТОЙКИЕ СТАЛЬНЫЕ КАНАТЫ

- изготовлены из кислотостойкой нержавеющей стали согласно стандарта AISI 316
- *срок поставки на склад в Финляндии 1-2 недели



Заказывая канат, укажите код изделия и размер бобины!



Диаметр каната мм	Миним. прочность на разрыв / кг	Строение	Кол-во прядей	Вес кг / 100 м	Размер бобины м	Код изделия
1	95	1x19	19	0,7	100/50	ТЕК01НК
2	260	6x7+IWS	49	1,4	100/50	ТЕК02НК
3	580	6x7+IWS	49	3,4	100/50	ТЕК03НК
4	1040	6x19+IWS	133	5,6	100/50	ТЕК04НК
5	1320	6x19+IWS	133	8,5	100/50	ТЕК05НК
6	1910	6x19+IWS	133	12,2	100/50	ТЕК06НК
8	3390	6x19+IWS	133	23,3	100/50	ТЕК08НК
10	5310	6x19+IWS	133	32,2	määrämit.	*ТЕК10НК
12	7590	6x19+IWS	133	46,4	määrämit.	*ТЕК12НК
14	10300	6x19+IWS	133	68,0	määrämit.	*ТЕК14НК
16	13600	6x19+IWS	133	86,0	määrämit.	*ТЕК16НК
20	20700	6x36+FC	216	148,0	määrämit.	*ТЕК20НК

ТРОСЫ ДЛЯ ПЕРЕМЕЩЕНИЯ ТРАНСПОРТНЫХ ПЛАТФОРМ

- высококачественные тросы, окрашенные в сигнальные цвета
- конструкция 6 x 36 + IWR (265-нитевой) со стальной сердцевинной
- поставляем также другие размеры тросов



Тип тн	Диаметр каната / мм	Длина м	Цвет	Вес кг	Код изделия
12	13	7,6	зелёный	5,9	SILV1276
12	13	9,0	желтый	6,9	SILV1290
16	14	9,0	безцветный	7,9	SILV1690
16	14	9,8	синий	8,6	SILV1698
20	16	9,0	чёрный	10,3	SILV2090
20	16	9,8	красный	11,0	SILV2098
20	16	11,0	оранжевый	12,2	SILV2011
20	16	12,0	белый	13,4	SILV2012

Крюки для передвижных платформ на стр. 11-21

ДУГООБРАЗНЫЕ ЗАЖИМЫ DIN-741

- универсальный зажим
- рекомендуется не менее 3-х зажимов на соединение
- поверхность оцинкована



Схема установки зажимов

Диаметр каната мм	В упаковке шт	Вес кг/100 шт	Код изделия
3	50	1,4	VL03
5	250	1,5	VL05
6	50	2,1	VL06
8	100	4,1	VL08
10	50	6,8	VL10
13	50	13,0	VL13
16	20	21,0	VL16
19	10	28,0	VL19
22	10	40,0	VL22
26	10	44,0	VL26
30	50	66,0	VL30
34	25	85,0	VL34

ПЛАСТИНЧАТЫЕ ЗАЖИМЫ DUPLEX

- универсальный зажим маленького размера
- поверхность оцинкована



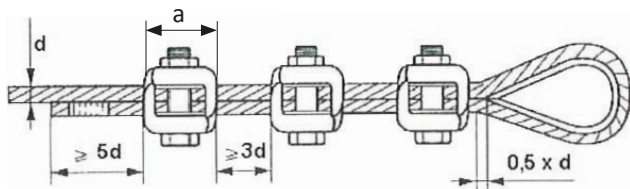
Диаметр каната мм	В упаковке шт	Вес кг/100 шт	Код изделия
2	2000	0,9	VLDU2
3	1000	1,3	VLDU3
4	-	2,2	VLDU4
5	200	3,1	VLDU5
6	100	5,9	VLDU6
7	-	7,0	VLDU7
8	100	10,0	VLDU8
10	100	18,0	VLDU10

ДВОЙНЫЕ УСИЛЕННЫЕ СТОПОРНЫЕ ЗАЖИМЫ

- используются в местах с повышенными требованиями
- поверхность оцинкована

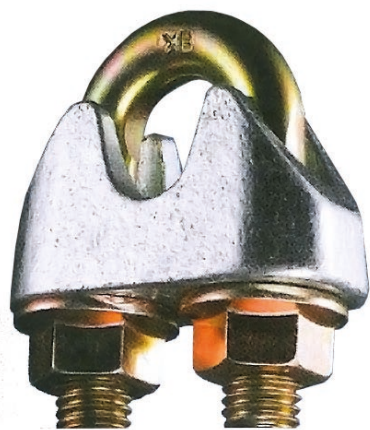


Диаметр каната d мм	Миним. кол-во зажимов на соединение	a мм	В упаковке шт	Вес кг/100 шт	Код изделия
5 - 6	5	27	25	10	VLDE06
7 - 8	6	32	200	16	VLDE08
9 - 10	6	37	150	24	VLDE10
10 - 12	6	41	100	33	VLDE12
13 - 16	6	48	25	58	VLDE16
18 - 20	6	56	30	95	VLDE20
21 - 25	7	62	20	160	VLDE25
26 - 35	8	106	-	410	VLDE35



ТРОСОВЫЕ ЗАЖИМЫ DIN 1142 (DIN 13411-5)

- универсальный зажим
- рекомендуется не менее 3-х зажимов на соединение
- материал:
корпус – оцинкован
дуга – хромирована



Диаметр каната / мм	Вес кг/100 шт	Код изделия
5	2,1	VL114205
6,5	4,0	VL114206.5
8	8,2	VL114208
10	9,2	VL114210
12	17,1	VL114212
13	27,5	VL114213
14	27,7	VL114214
16	43,0	VL114216
19	49,0	VL114219
22	68,0	VL114222
26	117,0	VL114226
30	140,0	VL114230
34	213,0	VL114234
40	268,0	VL114240

Под заказ, срок поставки на склад в Финляндии 1-2 недели

УСИЛЕННЫЕ ДУГООБРАЗНЫЕ ЗАЖИМЫ SAE 1045 ТИП В

- универсальный зажим
- рекомендуется не менее 3-х зажимов на соединение
- корпус SAE 1045, дуга SAE 1015
- горячая оцинковка



Диаметр каната / мм	Вес кг/100 шт	Код изделия
4	2	VL62404
5	4	VL62405
7	8	VL62407
8	14	VL62408
10	19	VL624010
11	31	VL624011
13	34	VL624013
15	36	VL624015
16	45	VL624016
20	68	VL624020
22	108	VL624022
26	113	VL624026
30	140	VL624030
34	207	VL624034
36	234	VL624036
40	266	VL624040
42	329	VL624042
46	441	VL624046
52	603	VL624052
58	707	VL624058
65	806	VL624065
72	1000	VL624072
78	1440	VL624078

УСИЛЕННЫЕ ЗАЖИМЫ ДЛЯ СТАЛЬНЫХ КАНАТОВ
ЗАЖИМЫ IRONGRIP

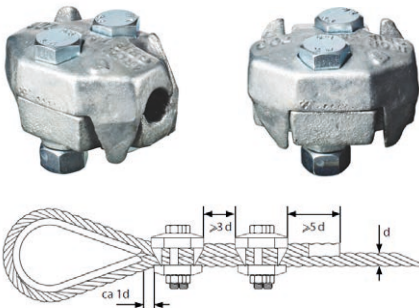
- одобрены для подъёма грузов
- класс стали 8
- рабочая температура от -50 до +100 °С
- обработаны противокоррозийным напылением
- не менее 2-х зажимов на соединение



Диаметр каната	В упаковке	Вес	Код
мм	шт	кг/100 шт	изделия
2	100	1,20	VLBG02
3	100	1,60	VLBG03
4	100	2,20	VLBG04
5	50	4,10	VLBG05

УСИЛЕННЫЕ ДВОЙНЫЕ ЗАЖИМЫ IRONGRIP

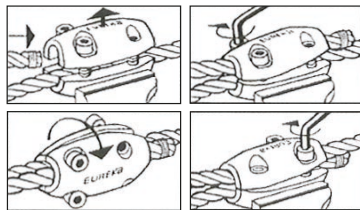
- одобрены для подъёма грузов
- обработка поверхности - горячая оцинковка
- не менее 2-х зажимов на соединение



Диаметр каната d	Момент затяжки	В упаковке	Вес	Код
мм	Нм	шт	кг/100 шт	изделия
5-6	9,5	200	9,0	VLBG06
7-8	9,5	50	12,0	VLBG08
9-10	22	70	20,0	VLBG10
11-12,5	44	40	39,0	VLBG12
13-16	75	20	72,0	VLBG16
17-20	120	16	120,0	VLBG20
21-25	260	6	280,0	VLBG25
26-34	350	2	770,0	VLBG34

EUREKA-ЗАЖИМЫ ДЛЯ СТАЛЬНЫХ КАНАТОВ

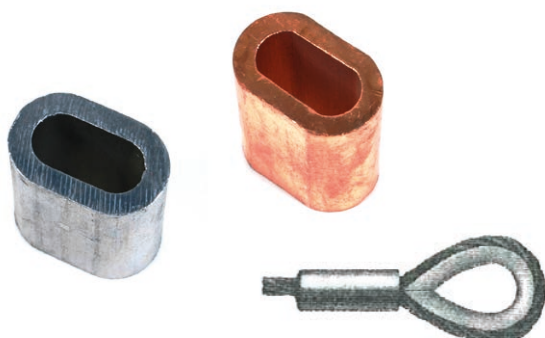
- обработка поверхности - электролитическая оцинковка
- рекомендуется не менее 3-х зажимов на соединение



Диаметр каната / мм	В упаковке	Вес	Код
шт	кг/100 шт	изделия	
4 – 5	50	0,06	EUREKA05
5 – 6	25	0,14	EUREKA06
7 – 8	20	0,24	EUREKA08
9 – 10	10	0,52	EUREKA0910
11	10	0,52	EUREKA11
12 – 13	1	1,10	EUREKA12
14	1	1,15	EUREKA14
15 – 16	1	1,70	EUREKA16

“TALURIT” СДАВЛИВАЕМЫЕ ЗАЖИМЫ ДЛЯ СТАЛЬНЫХ КАНАТОВ

- сдавливаются при помощи прессы или ручными щипцами (1 - 5 мм)
- зажимы из алюминия для стальных тросов
- зажимы из меди для тросов из кислотостойкой стали
- имеются размеры 1 - 32 мм из алюминия
- на заказ другие типы и размеры зажимов

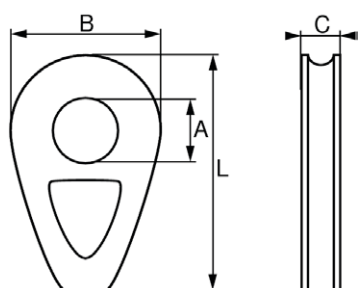

Алюминиевые зажимы

Для каната мм	Код изделия
1	TALU01
2	TALU02
3	TALU03
4	TALU04
5	TALU05
6	TALU06
8	TALU08
10	TALU10
12	TALU12

Медные зажимы

Для каната мм	Код изделия
1	TALUK01
2	TALUK02
3	TALUK03
4	TALUK04
5	TALUK05
6	TALUK06
8	TALUK08
10	TALUK10
12	TALUK12

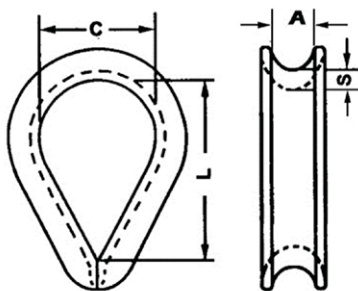
КОУШИ ДЛЯ СТАЛЬНЫХ КАНАТОВ, ТИП DIN 3091



Диаметр каната мм	A мм	B мм	C мм	L мм	Вес кг /100 шт	Код изделия
8	14	40	15	66	18	КОЕ08
10	18	50	17,5	82	32	КОЕ10
12	21	60	20	98	52	КОЕ12
14	25	70	23,5	114	80	КОЕ14
16	28	80	26	130	90	КОЕ16
18	31	90	28,5	145	121	КОЕ18
20	35	100	31	161	161	КОЕ20
22	38	110	33,5	177	211	КОЕ22
24	41	120	36	193	271	КОЕ24
26	44	130	39,5	209	355	КОЕ26
28	47	140	42	224	420	КОЕ28
32	53	160	47	256	630	КОЕ32
36	59	180	53	288	884	КОЕ36
40	65	200	58	320	1100	КОЕ40
44	70	220	63	352	1500	КОЕ44
48	76	240	69	384	2000	КОЕ48
52	81	260	74	416	2500	КОЕ52
56	86	280	80	448	3200	КОЕ56
64	95	320	90	512	4600	КОЕ64
72	104	360	101	576	6600	КОЕ72
80	112	400	112	640	9000	КОЕ80

КОУШИ ДЛЯ СТАЛЬНЫХ КАНАТОВ, СТАНДАРТА EN13411-1

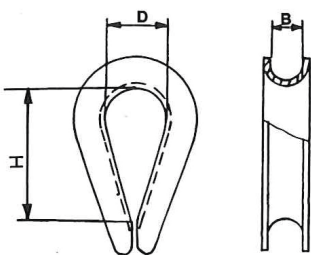
- из профильной прессованной стали
- обработка поверхности – горячая оцинковка
- материал – сталь BS 464



Диаметр каната мм	A мм	C мм	L мм	S мм	Вес кг /100 шт
5	5,5	19	28	3	3,5
7	6	20	30	3,5	5,4
8	8	22	33	4	5,7
10	10	25	38	4,8	7,6
11	13	29	41	4,8	14,2
13	14	32	44	5,6	18
15	15	32	44	5,6	18,9
16	17	41	59	7,9	34
17	19	44	67	7,9	39,7
19	20	51	73	9,5	62,4
21	21	51	73	9,5	62,4
22	23	57	83	9,5	75,6
24	25	64	92	10,3	106
25	27	70	108	10,3	125
28	29	76	111	12,7	151
32	33	95	133	12,7	204
35	38	105	152	15,9	318
38	41	114	165	17,5	488
42	46	114	165	17,5	499
45	51	127	178	25,4	556
47	60	133	191	28,6	-
50	64	140	203	28,6	-
54	64	140	203	28,6	-
57	67	146	216	30,2	-
65	70	159	241	31,8	-
70	86	203	273	41,3	-

КОУШИ ДЛЯ СТАЛЬНЫХ КАНАТОВ, ТИП DIN 6899B

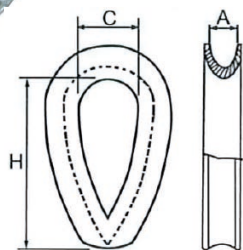
- из профильной прессованной стали
- обработка поверхности – горячая оцинковка



Диаметр каната мм	B мм	H мм	Вес кг/100 шт	В упаковке шт	Код изделия
2 – 3	4	21	0,8	100	KO03
3,5	5	23	1,1	100	KO04
4 – 5	6	25	1,6	100	KO05
6	7	28	1,9	1000 / ltk	KO06
7	8	32	3,3	50	KO08
8 – 9	10	38	4,7	50	KO09
10 – 11	12	45	6,8	50	KO11
12 – 13	14	51	10,0	100	KO13
14 – 16	17	61	18,0	-	KO16
17 – 18	20	72	29,0	100	KO18
19 – 20	22	80	32,0	100	KO20
21 – 22	24	90	47,0	50	KO22
23 – 24	26	99	59,0	50	KO24
26	28	112	84,0	20	KO26
28	30	120	110,0	25	KO28
29 – 30	32	128	123,0	10	KO30
31 – 32	34	152	156,0	-	KO32
33 – 34	36	160	176,0	-	KO34
36	38	176	180,0	15	KO36
38	40	186	195,0	-	KO38
40	42	192	320,0	-	KO40

КОУШИ ДЛЯ СТАЛЬНЫХ КАНАТОВ, ТИП DIN 3090

- выкованы из стали
- обработка поверхности – горячая оцинковка

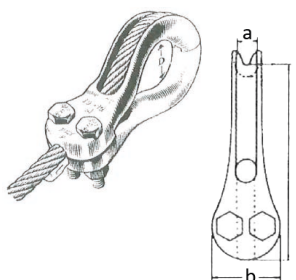


Диаметр каната мм	a мм	c мм	h мм	В упаковке шт	Вес кг/100 шт	Код изделия
5 – 6	7	15	42	100	2,8	KOD06
7 – 8	9	20	56	50	5,7	KOD08
9 – 10	11	25	70	50	15,2	KOD10
11 – 12	13	30	85	50	24,0	KOD12
13 – 14	15	35	102	75	38,0	KOD14
15 – 16	18	40	113	50	52,0	KOD16
17 – 18	20	45	127	50	66,0	KOD18
19 – 20	22	50	141	-	88,0	KOD20
21 – 22	24	55	153	10	104,0	KOD22
23 – 24	26	60	165	-	129,0	KOD24
25 – 26	29	65	181	-	260,0	*KOD26
27 – 28	31	70	193	-	277,0	*KOD28

*срок поставки на склад в Финляндии 1-2 недели дней

Под заказ других размеров

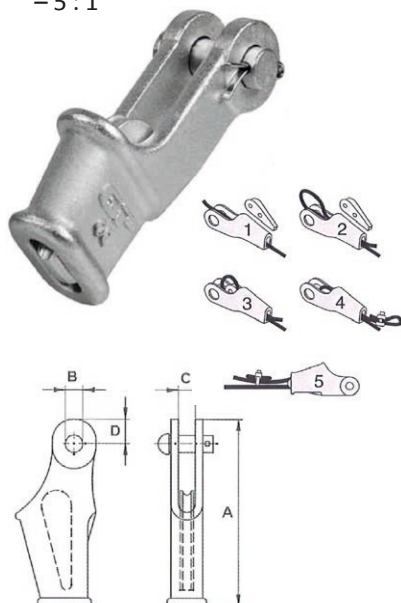
ЗАМКОВЫЕ КОУШИ ДЛЯ СТАЛЬНЫХ КАНАТОВ



Диаметр каната мм	a мм	b мм	l мм	Вес кг	Код изделия
5 – 6	6	26	67	0,1	LUKO6
7 – 9	12	37	100	0,5	LUKO9
10 – 12	15	48	152	1,0	LUKO12
13 – 16	19	61	186	2,0	LUKO16
17 – 20	25	76	241	3,8	LUKO20

КЛИНОВЫЕ ГНЁЗДА - ЗАЖИМЫ ДЛЯ ТРОСОВ, ГРУЗОПОДЪЁМНЫЕ (ОСЬ СО ШПЛИНТОМ)

- быстрый способ сделать вилочный концевик для каната
- одобрены для подъёма грузов
- поверхность оцинкована
- изготовлены согласно стандарта EN13411-6
- коэффициент запаса прочности – 5 : 1



Диаметр каната мм	Рабочая нагрузка тн	A мм	B мм	C мм	D мм	Вес кг	Код изделия
7 – 8	1,25	128	16	18	18	0,8	KII08
9 – 10	2,0	165	21	20	23	1,5	KII015
11 – 13	3,2	175	25	25	29	2,4	KII025
14 – 16	5,0	211	30	31	35	4,0	KII040
18 – 19	6,3	252	35	38	40	7,0	KII050
20 – 22	8,0	288	41	44	48	11,0	KII070
24 – 26	12,6	329	51	51	55	16,0	KII100
27 – 29	16,0	375	57	57	65	21,0	KII120
30 – 32	20,0	423	64	63	73	30,0	KII160
34 – 36	20,0	474	64	69	74	37,0	*KII36
37 – 39	25,0	527	70	76	77	51,0	*KII090
40 – 42	32,0	580	76	76	80	64,0	*KII042
43 – 48	40,0	650	89	89	100	96,0	*KII048
49 – 52	50,0	745	95	101	105	130,0	*KII052
54 – 58	64,0	785	108	114	125	180,0	*KII058
60 – 68	80,0	970	121	127	135	275,0	*KII068
72 – 76	90,0	1150	133	146	150	440,0	*KII076
81 – 86	100,0	1252	140	159	152	510,0	*KII086

*Срок поставки на склад в Финляндии 3-4 недели

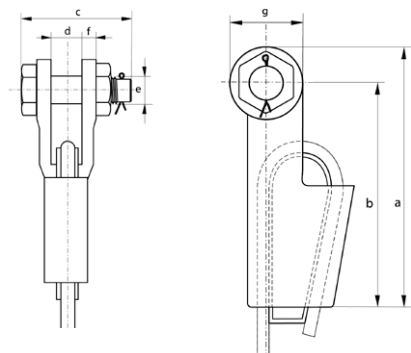
КЛИНОВЫЕ ГНЁЗДА ДЛЯ ПОДЪЁМА ГРУЗОВ (ОСЬ С ГАЙКОЙ И ШПЛИНТОМ)

- быстрый способ сделать вилочный концевик для каната
- одобрены для подъёма грузов
- поверхность оцинкована
- изготовлены согласно стандарта EN13411-6
- все размеры поставляются под заказ
- коэффициент запаса прочности – 5 : 1



Диаметр каната мм	Мин. разрывная нагрузка тн	A мм	B мм	C мм	D мм	E мм	F мм	G мм	Вес кг
7 – 8	8	128	110	76	18	16	9	36	0,8
9 – 10	12	165	142	91	20	20	11	46	1,5
11 – 13	20	175	146	109	25	25	12	57	2,4
14 – 16	25	211	176	133	31	30	15	70	4,0
18 – 19	40	252	212	145	38	35	16	80	7,0
20 – 22	55	288	240	161	44	41	19	95	11,0
24 – 26	75	329	274	189	51	50	22	110	16,0
27 – 29	90	375	310	208	57	57	25	130	21,0
30 – 32	110	423	350	226	63	63	28	146	30,0
34 – 36	125	474	400	233	69	65	28	148	37,0
37 – 39	150	527	450	246	76	70	30	153	51,0
40 – 42	170	580	500	256	76	77	33	160	64,0

Срок поставки на склад в Финляндии 3-4 недели

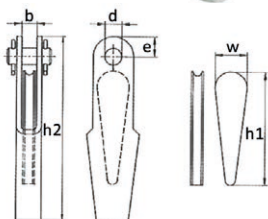


ЗАЛИВОЧНАЯ МАСТИКА WIRELOCK®

- поставляем под заказ заливочную мастику Wirelock®



КЛИНОВЫЕ ГНЁЗДА ДЛЯ СТАЛЬНЫХ КАНАТОВ



- быстрый способ сделать вилочный концевик для каната
- поверхность оцинкована

Диаметр каната мм	b мм	e мм	h2 мм	d мм	h1 мм	w мм	Вес кг	Код изделия
4 – 5	12	14	110	10	68	19	0,17	KII05
6 – 8	14	20	150	12	92	25	0,50	KII08
9 – 11	17	26	190	16	117	32	1,04	KII11
12 – 14	22	32	230	18	141	38	2,07	KII14
15 – 17	25	36	260	22	162	46	3,66	KII17
18 – 20	27	40	300	25	186	52	5,35	KII20
22 – 25	33	40	285	40	180	60	6,22	*KII25
26 – 30	40	55	335	50	182	62	10,1	*KII30

* срок поставки на склад в Финляндии 1-2 недели

РУКАВА ДЛЯ НАТЯЖЕНИЯ СТАЛЬНЫХ КАНАТОВ / КАБЕЛЕЙ

- для натяжения стальных тросов и кабелей
- обработка поверхности – оцинковка
- с одной тяговой проушиной

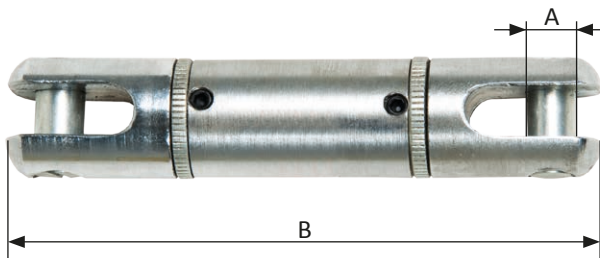
Рабочая нагрузка кг	Интервал захвата мм	Длина мм	Вес кг	Код изделия
1200	7 – 12	415	0,12	VESUK12
1600	13 – 18	415	0,17	VESUK18
4400	19 - 35	810	0,37	VESUK35
8000	25 - 50	960	0,90	VESUK50



СИГАРНЫЕ ВЕРТЛЮГИ

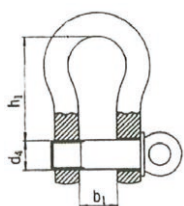
- препятствует закручиванию кабеля, стального каната во время натяжения
- маленький вертлюг с игольчатыми подшипниками
- обработка поверхности - хромирование

Рабочая нагрузка кг	A мм	B мм	Вес кг	Код изделия
2000	24	90	0,25	LEIKHGS1
4000	28	110	0,40	LEIKHGS2

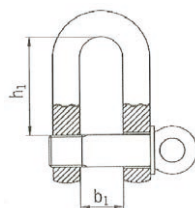


УНИВЕРСАЛЬНЫЕ D-ОБРАЗНЫЕ “ОМЕГАОБРАЗНЫЕ” СКОБЫ

- два типа:
D- и омегаобразные скобы



Омегаобразная



D-образная

ЭЛЕКТРОГАЛЬВАНИЧЕСКОЕ ЦИНКОВАНИЕ

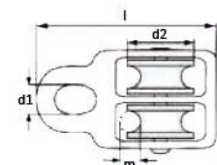
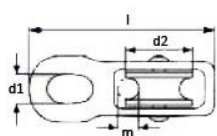
Диаметр штифта d4	Прибл. прочность на разрыв прим. тн	b1	h1	Кол-во в упаковке	Вес ≈кг/ 100 шт	Код изделия модель D	Код изделия омегаобр. модель
мм		мм	мм				
5	0,4	10	20	100	1,6	SAKY05	-
6	0,5	12	24	100	3,2	SAKY06	-
8	1,0	16	32	50	7,0	SAKY08	SAKY08P
10	1,5	20	40	25	13,4	SAKY10	SAKY10P
12	2,5	25	48	200	25,0	SAKY12	SAKY12P
14	3,0	28	53	100	34,0	SAKY14	SAKY14P
16	4,0	32	60	10	53,0	SAKY16	SAKY16P
20	5,5	38	74	50	92,0	SAKY20	SAKY20P
22	7,5	44	85	20	140,0	SAKY22	SAKY22P
25	10,0	51	97	10	215,0	SAKY25	SAKY25P
28	15,0	56	107	10	340,0	SAKY28	SAKY28P
32	17,5	64	122	10	590,0	SAKY32	SAKY32P
38	25,0	76	146	8	760,0	SAKY38	-

ГОРЯЧЕЕ ЦИНКОВАНИЕ

Диаметр штифта d4	Прибл. прочность на разрыв прим. тн	b1	h1	Вес ≈ кг / 100 шт	Код изделия модель D
мм		мм	мм		
16	4,0	32	60	53,0	SAKY16KS
20	5,5	38	74	92,0	SAKY20KS

1- И 2-ШКИВНЫЕ ШКОТ-БЛОКИ

- корпус из оцинкованной стали, нейлоновые шкивы
- для канатов из искусственного волокна



Диаметр каната	Прочность на разрыв ≈ тн	d1	d2	l	Вес ≈ кг / 100 шт	Код изделия 1-шкивн.	Код изделия 2-шкивн.
мм		мм	мм	мм			
5	0,55	10	15	50	2,4	PYL05	PYL205
6	0,60	11	20	60	4,1	PYL06	PYL206
7	0,80	12	25	70	5,6	PYL07	PYL207
8	0,90	13	30	80	8,3	PYL08	PYL208
9	1,10	14	40	93	12,7	PYL09	PYL209
12	1,20	16	50	113	19,7	PYL12	PYL212
16	1,30	20	65	135	38,5	PYL16	PYL216

РУЧНЫЕ ЩИПЦЫ ДЛЯ ОБЖИМА ЗАЖИМОВ “TALURIT”

- используются для канатов диаметром 1 - 1,5 и 1 – 5 мм
- две модели: настольные и ручные щипцы
- поверхность окрашена

Диаметр каната мм	Тип	Вес кг	Код изделия
1 - 1,5	Ручные щипцы	0,3	TALUPI3
1 - 5	Ручные щипцы	2,7	TALUPI6
1 - 5	Настольные	7,5	TALUPI6P

Под заказ щипцы с электроизоляцией



TALUPI3



TALUPI6



TALUPI6P

КУСАЧКИ ДЛЯ ОТРЕЗАНИЯ СТАЛЬНЫХ КАНАТОВ И КАБЕЛЕЙ

- оособоострые кусачки для стальных канатов и кабелей
- КАAPL30 кусачки с электрозащищёнными рукоятками (до 1000 В)
- в таблице характеристики кусачек для каната с сердечником из искусственного волокна
- три размера, а также, модель закрепляемая на столе для резки стальных канатов и кабелей, модель для резки медных и алюминиевых кабелей (КАAPL30)
- поверхность окрашена

Диаметр каната мм	Тип	Вес кг	Код изделия
1 – 5	Кусачки ТК	0,3	TEKLEI05
1 – 14	Кусачки ТК	6,0	TEKLEI18
1 – 20	Кусачки ТК	9,8	TEKLEI22
1 – 14	Настольные ТК	7,0	TEKLEI14P
1 – 30	Кусачки ТК	2,2	КАAPL30



TEKLEI05



TEKLEI18-22



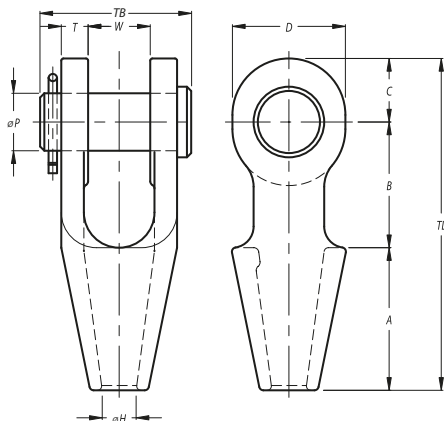
КАAPL30



TEKLEI14P

ОТКРЫТЫЕ МУФТЫ СО ШПЛИНТОМ ДЛЯ ЗАЛИВКИ КАНАТА

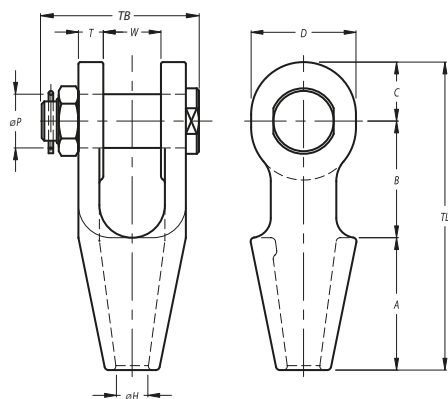
- муфты окрашены в синий цвет RAL 5017
- поставки так же с гальванизацией
- муфты поставляются с сертификатом EN 10204 3.1 без дополнительной оплаты
- под заказ, срок поставки на склад в Финляндии 2 недели



MBL (t)	for wire ø		Strand ø		Dimensions (mm)									Weight (kg)	
	(mm)	(inch)	(mm)	(inch)	A	B	C	D	øH	øP	T	TL	TB		W
8	6-7	1/4	-	-	50	40	19	34	9	16	9	109	51	19	0.4
12	8-10	3/8	-	-	57	45	22	42	13	20	11	124	63	21	0.7
20	11-13	7/16-1/2	-	-	63.5	51	27	50	15	25	11.8	141.5	67	25.4	1
25	14-16	9/16-5/8	13	1/2	76	63	32	58	18	30	14	171	85	32	1.8
40	18-19	3/4	14-16	9/16-5/8	89	76	40	70	22	35	16	205	95	38	3
55	20-22	7/8	18-19	3/4	101	89	45	80	25	41	19	235	110	44	4.6
75	23-26	1	20-22	7/8	114	101	60	104	29	51	22	275	128	51	8
90	27-30	1 1/8	23-26	1	127	114	65	114	33	57	25	306	142	57	11
125	31-36	1 1/4-1 3/8	27-28	1 1/16-1 1/8	139	127	72	126	39	63	28	338	155	63	15
150	37-39	1 1/2	30-32	1 3/16-1 1/4	152	162	80	142	42	70	30	394	177	76	22
170	40-42	1 5/8	33-35	1 5/16-1 3/8	165	165	88	156	45	76	33	418	187	76	27
225	43-48	1 3/4-1 7/8	36-40	1 7/16-1 5/8	191	178	100	176	52	89	39	469	215	89	41
280	49-54	2-2 1/8	42-45	1 5/8-1 3/4	216	228	108	194	59	95	45	552	244	101	60
360	55-60	2 1/4-2 3/8	46-48	1 13/16-1 7/8	229	254	120	210	64	108	53	603	275	113	88
425	61-68	2 1/2-2 5/8	50-54	2-2 1/8	248	273	133	236	75	121	60	654	300	127	118
460	69-75	2 3/4-2 7/8	56-62	2 1/4-2 1/2	279	279	138	240	81	127	73	696	335	133	155
560	76-80	3-3 1/8	64-67	2 1/2-2 5/8	305	286	146	252	88	133	76	737	355	146	186
625	81-86	3 1/4-3 3/8	69-76	2 3/4-3	330	298	160	290	92	140	79	788	375	159	227
720	87-93	3 1/2-3 5/8	78-86	3 1/16-3 3/8	356	318	177.5	320	99	152	83	851.5	400	171	283
875	94-102	3 3/4-4	88-96	3 7/16-3 3/4	381	343	190	350	108	178	89	914	435	191	374
1200	108-115	4 1/4-4 1/2	98-110	3 7/8-4 5/16	450	480	215	400	129	195	100	1145	465	205	539
1300	120-130	4 3/4-5	112-124	4 7/16-4 7/8	500	500	250	450	147	220	110	1250	525	225	761
1600	135-140	5 1/2	125-132	4 15/16-5 1/16	540	497	263	480	154	240	140	1300	590	230	1067

ОТКРЫТЫЕ МУФТЫ С БОЛТОМ ДЛЯ ЗАЛИВКИ КАНАТА

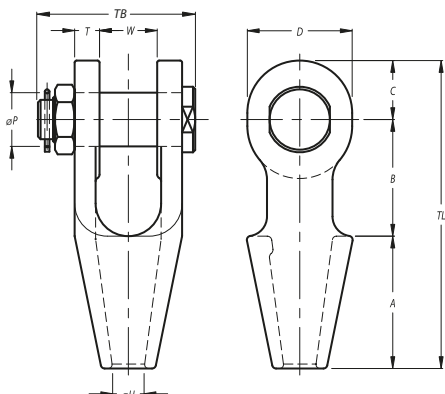
- муфты окрашены в синий цвет RAL 5017
- поставки так же с гальванизацией
- муфты поставляются с сертификатом EN 10204 3.1 без дополнительной оплаты
- под заказ, срок поставки на склад в Финляндии 2 недели



Wire ø (mm)	Alt.	MBL (t)	Dimensions (mm)										Weight (kg)
			A	B	C	D	øH	øP	T	TL	TB	W	
18-20	(JIS 20)	28	89	76	40	70	21	30	16	205	107	38	3
21-22	(JIS 22)	35	101	89	45	80	24	34	19	235	123	44	5
23-24	(JIS 24)	39	114	101	60	104	28	37	22	275	138	51	8.5
25-26	(JIS 25)	49	114	101	60	104	28	40	22	275	138	51	8.5
27-30	(JIS 28)	55	127	114	65	114	32	43	25	306	160	57	13
27-30	(JIS 30)	67	127	114	65	114	32	46	25	306	160	57	13
31-36	(JIS 32)	69	139	127	72	126	38	48	28	338	174	63	16
31-36	(JIS 34)	87	139	127	72	126	38	52	28	338	174	63	16
37-39	(JIS 36)	91	152	162	80	142	41	56	30	394	201	76	23
37-39	(JIS 38)	101	152	162	80	142	41	58	30	394	199	76	23
38-42	(JIS 40)	115	165	165	88	156	44	61	33	418	205	76	27
42-48	(JIS 42)	130	190	178	100	176	51	64	47*	469	236	73*	41

ОТКРЫТЫЕ МУФТЫ С БОЛТОМ ДЛЯ ЗАЛИВКИ КАНАТА

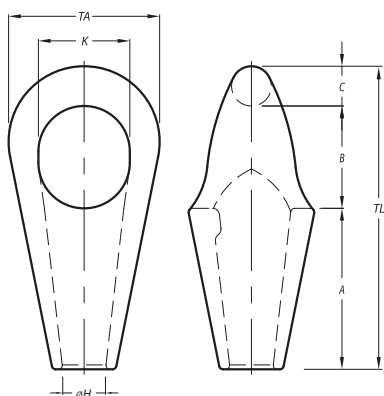
- муфты окрашены в синий цвет RAL 5017
- поставки так же с гальванизацией
- муфты поставляются с сертификатом EN 10204 3.1
- под заказ, срок поставки на склад в Финляндии 2 недели



MBL (t)	for wire ø		Strand ø		Dimensions (mm)										Weight (kg)
	(mm)	(inch)	(mm)	(inch)	A	B	C	D	øH	øP	T	TL	TB	W	
8	6 - 7	1/4	-	-	50	40	19	34	9	16	9	109	62	19	0.5
12	8 - 10	3/8	-	-	57	45	22	42	13	20	11	124	75	21	0.8
20	11 - 13	7/16 - 1/2	-	-	63.5	51	27	50	15	25	11.8	141.5	80	25.4	1.1
25	14 - 16	9/16 - 5/8	13	1/2	76	63	32	58	18	30	14	171	96	32	1.9
40	18 - 19	3/4	14 - 16	9/16 - 5/8	89	76	40	70	22	35	16	205	107	38	3.1
55	20 - 22	7/8	18 - 19	3/4	101	89	45	80	25	41	19	235	123	44	4.7
75	23 - 26	1	20 - 22	7/8	114	101	60	104	29	51	22	275	138	51	8
90	27 - 30	1 1/8	23 - 26	1	127	114	65	114	33	57	25	306	160	57	12
125	31 - 36	1 1/4 - 1 3/8	27 - 28	1 1/16 - 1 1/8	139	127	72	126	39	63	28	338	165	63	16
150	37 - 39	1 1/2	30 - 32	1 1/16 - 1 1/4	152	162	80	142	42	70	30	394	199	76	23
170	40 - 42	1 5/8	33 - 35	1 5/16 - 1 3/8	165	165	88	156	45	76	33	418	209	76	28
225	43 - 48	1 3/4 - 1 7/8	36 - 40	1 7/16 - 1 5/8	191	178	100	176	52	89	39	469	237	89	43
280	49 - 54	2 - 2 1/8	42 - 45	1 5/8 - 1 3/4	216	228	108	194	59	95	45	552	263	101	62
360	55 - 60	2 1/4 - 2 3/8	46 - 48	1 13/16 - 1 7/8	229	254	120	210	64	108	53	603	298	113	90
425	61 - 68	2 1/2 - 2 5/8	50 - 54	2 - 2 1/8	248	273	133	236	75	121	60	654	330	127	123
460	69 - 75	2 3/4 - 2 7/8	56 - 62	2 1/4 - 2 1/2	279	279	138	240	81	127	73	696	359	133	159
560	76 - 80	3 - 3 1/8	64 - 67	2 1/2 - 2 5/8	305	286	146	252	88	133	76	737	380	146	190
625	81 - 86	3 1/4 - 3 3/8	69 - 76	2 3/4 - 3	330	298	160	290	92	140	79	788	397	159	230
720	87 - 93	3 1/2 - 3 5/8	78 - 86	3 1/16 - 3 3/8	356	318	177.5	320	99	152	83	851.5	419	171	287
875	94 - 102	3 3/4 - 4	88 - 96	3 7/16 - 3 3/4	381	343	190	350	108	178	89	914	451	191	377
1200	108 - 115	4 1/4 - 4 1/2	98 - 110	3 7/8 - 4 5/16	450	480	215	400	129	195	100	1145	506	205	548
1300	120 - 130	4 3/4 - 5	112 - 124	4 7/16 - 4 7/8	500	500	250	450	147	220	110	1250	546	225	766
1600	135 - 140	5 1/2	125 - 132	4 15/16 - 5 3/16	540	497	263	480	154	240	140	1300	623	230	1081

УКОРОЧЕННЫЕ МУФТЫ ДЛЯ ЗАЛИВКИ КАНАТА

- муфты окрашены в синий цвет RAL 5017
- поставки так же с гальванизацией
- муфты поставляются с сертификатом EN 10204 3.1
- под заказ, срок поставки на склад в Финляндии 2 недели

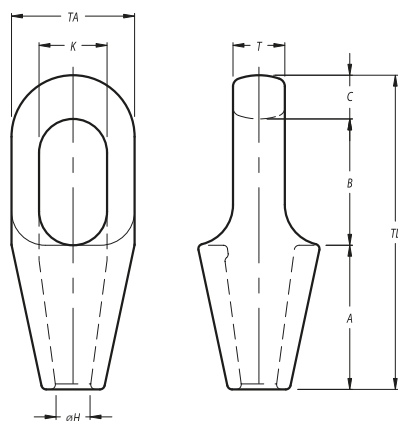


MBL (t)	for wire ø		Dimensions (mm)							Weight (kg)
	(mm)	(inch)	A	B	C	øH	K	TA	TL	
140	31 - 36	1 1/4 - 1 3/8	141	83	38	39	75	132	262	7
160	37 - 42	1 1/2 - 1 5/8	162	103	40	44	92	152	305	10
200	43 - 48	1 3/4 - 1 7/8	188	120	48	51	112	178	356	16
250	49 - 54	2 - 2 1/8	204	132	54	59	120	200	390	21
320	55 - 60	2 1/4 - 2 3/8	230	148	62	64	135	220	440	28
400	61 - 68	2 1/2 - 2 5/8	265	165	68	73	150	250	498	44
500	69 - 75	2 3/4 - 2 7/8	287	178	75	79	164	274	540	53
600	76 - 80	3 - 3 5/8	314	195	76	89	175	295	585	70
700	81 - 86	3 1/4 - 3 3/8	327	216	82	92	194	320	625	81
800	87 - 93	3 1/2 - 3 5/8	358	220	92	99	202	350	670	112
900	94 - 102	3 3/4 - 4	365	235	100	105	215	375	700	130
1000	108 - 115	4 1/4 - 4 1/2	420	270	110	120	240	410	800	182

ЗАКРЫТЫЕ МУФТЫ ДЛЯ ЗАЛИВКИ КАНАТА



- муфты окрашены в синий цвет RAL 5017
- поставки так же с гальванизацией
- муфты поставляются с сертификатом EN 10204 3.1
- под заказ, срок поставки на склад в Финляндии 2 недели

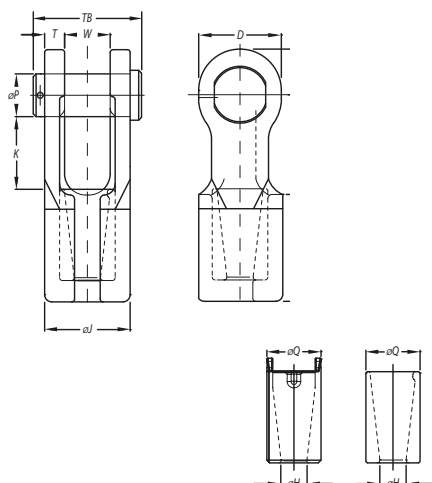


MBL (t)	for wire ø		Strand ø		Dimensions (mm)									Weight (kg)
	(mm)	(inch)	(mm)	(inch)	A	B	C	ØH	K	T	TA	TL		
8	6 - 7	1/4	-	-	50	40	11	9.1	22	13	37	101	0.3	
12	8 - 10	3/8	-	-	57	48	14	12.6	25	17.5	43	119	0.4	
20	11 - 13	7/16 - 1/2	-	-	63.5	59	17.5	14.6	30	22.5	51	140	0.7	
25	14 - 16	9/16 - 5/8	13	1/2	76	65	21	18.1	36	26	67	162	1.4	
40	18 - 19	3/4	14 - 16	9/16 - 5/8	89	78	27	21.9	42	32	76	194	2.2	
55	20 - 22	7/8	18 - 19	3/4	101	90	33	24.9	47	38	92	224	3.8	
75	23 - 26	1	20 - 22	7/8	114	103	36	28.8	57	44	104	253	5.4	
90	27 - 30	1 1/8	23 - 26	1	127	116	39	32.9	65	51	114	282	7	
125	31 - 36	1 1/4 - 1 3/8	27 - 28	1 1/16 - 1 1/8	139	130	43	39.2	71	57	126	312	10	
150	37 - 39	1 1/2	30 - 32	1 3/16 - 1 1/4	152	155	51	42.5	81	63	136	358	13	
170	40 - 42	5/8	33 - 35	1 5/16 - 1 3/8	165	171	54	45.5	83	70	146	390	17	
225	43 - 48	1 3/4 - 1 7/8	36 - 40	1 7/16 - 1 5/8	190	198	55	52.5	93	76	171	443	26	
280	49 - 54	2 - 2 1/8	42 - 45	1 5/8 - 1 3/4	216	224	62	59.1	100	82	193	502	37	
360	55 - 60	2 1/4 - 2 3/8	46 - 48	1 13/16 - 1 7/8	228	247	73	65.1	112	92	216	548	50	
425	61 - 68	2 1/2 - 2 5/8	50 - 54	2 - 2 1/8	248	270	79	73.4	140	102	241	597	66	
460	69 - 75	2 3/4 - 2 7/8	56 - 62	2 1/4 - 2 1/2	279	286	79	79.4	159	124	273	644	91	
560	76 - 80	3 - 3 1/8	64 - 67	2 1/2 - 2 5/8	315	298	83	88.2	171	133	292	696	117	
625	81 - 86	3 1/4 - 3 3/8	69 - 76	2 3/4 - 3	330	311	102	92.4	184	146	311	743	125	
720	87 - 93	3 1/2 - 3 5/8	78 - 86	3 1/16 - 3 3/8	356	330	102	98.8	197	159	330	788	176	
875	94 - 102	3 3/4 - 4	88 - 96	3 7/16 - 3 1/4	381	356	108	107.8	216	178	362	845	228	
1200	108 - 115	4 1/4 - 4 1/2	98 - 110	3 7/8 - 4 5/16	450	425	125	129.5	235	190	405	1000	323	
1300	120 - 130	4 3/4 - 5	112 - 124	4 7/16 - 4 7/8	500	525	125	147.1	260	200	450	1150	447	
1600	135 - 140	5 1/2	125 - 132	4 15/16 - 5 1/16	540	495	150	153.9	290	220	520	1185	645	

“БЫСТРЫЕ” МУФТЫ СО ШПЛИНТОМ ДЛЯ ЗАЛИВКИ КАНАТА



- муфты окрашены в синий цвет RAL 5017
- поставки так же с гальванизацией
- муфты поставляются с сертификатом EN 10204 3.1
- под заказ, срок поставки на склад в Финляндии 2 недели



MBL (t)	for wire ø		Dimensions (mm)													Weight (kg)
	(mm)	(inch)	A	B	C	D	ØH	ØP	ØQ	ØJ	T	W	K	TB	TL	
20	11 - 13	7/16 - 1/2	62	61	27	50	15	25	33	49	12	25	46	67	150	1.6
25	13 - 16	1/2 - 5/8	72	78	32	58	18	30	38	60	14	32	59	85	182	2.6
40	16 - 19	5/8 - 3/4	85	93	40	70	21	35	45	70	16	38	69	95	218	4.5
55	20 - 22	7/8	102	106	45	80	24	41	50	82	19	44	81	110	253	6.5
75	23 - 26	1	115	123	60	104	28	51	60	95	22	51	90	128	298	11
90	27 - 29	1 1/8	140	152	65	114	32	57	70	107	25	57	116	142	357	16

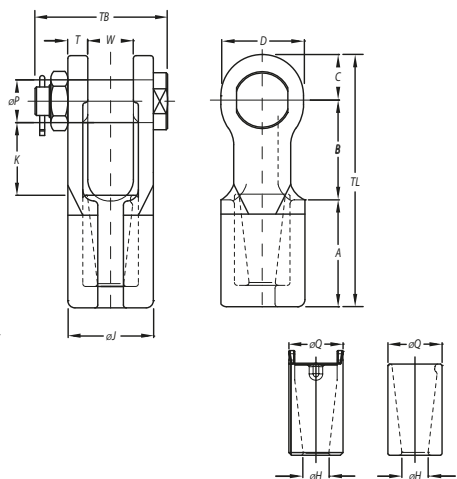
КОННЕКТОР ДЛЯ ПРЕДОТВРАЩЕНИЯ ВРАЩЕНИЯ

75	23 - 26	1	115	123	60	104	28	51	60	95	22	51	90	128	298	11
90	27 - 29	1 1/8	140	152	65	114	32	57	70	107	25	57	116	142	357	16
125	30 - 32	1 1/4	150	159	73	126	36	63	80	119	28	63	120	155	382	18
125	33 - 36	1 3/8	160	171	73	126	39	64	85	125	28	69	130	160	404	23
150	37 - 39	1 1/2	176	187	80	142	42	70	90	136	30	76	142	177	443	29
170	40 - 42	1 5/8	188	198	88	156	45	76	95	142	33	76	150	187	474	36
225	43 - 48	1 3/4 - 1 7/8	210	232	100	176	52	89	110	167	39	89	175	215	542	58

“БЫСТРЫЕ” МУФТЫ С БОЛТОМ ДЛЯ ЗАЛИВКИ КАНАТА



- муфты окрашены в синий цвет RAL 5017
- поставки так же с гальванизацией
- муфты поставляются с сертификатом EN 10204 3.1
- под заказ, срок поставки на склад в Финляндии 2 недели



MBL (t)	for wire ø		Dimensions (mm)													Weight (kg)
	(mm)	(inch)	A	B	C	D	øH	øP	øQ	øJ	T	W	K	TB	TL	
20	11 - 13	7/16 - 1/2	62	61	27	50	15	25	33	49	12	25	46	80	150	1.6
25	13 - 16	1/2 - 5/8	72	78	32	58	18	30	38	60	14	32	59	96	182	2.6
40	16 - 19	5/8 - 3/4	85	93	40	70	21	35	45	70	16	38	69	107	218	4.5
55	20 - 22	7/8	102	106	45	80	24	41	50	82	19	44	81	123	253	6.5
75	23 - 26	1	115	123	60	104	28	51	60	95	22	51	90	138	298	11
90	27 - 29	1 1/8	140	152	65	114	32	57	70	107	25	57	116	160	357	16

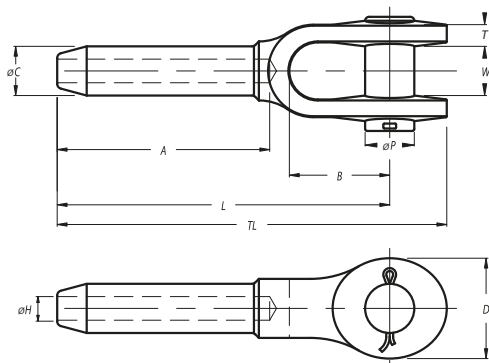
КОННЕКТОР ДЛЯ ПРЕДОТВРАЩЕНИЯ ВРАЩЕНИЯ

75	23 - 26	1	115	123	60	104	28	51	60	95	22	51	90	138	298	11
90	27 - 29	1 1/8	140	152	65	114	32	57	70	107	25	57	116	160	357	16
125	30 - 32	1 1/4	150	159	73	126	36	63	80	119	28	63	120	165	382	18
125	33 - 36	1 3/8	160	171	73	126	39	64	85	125	28	69	130	185	404	23
150	37 - 39	1 1/2	176	187	80	142	42	70	90	136	30	76	142	201	443	29
170	40 - 42	1 5/8	188	198	88	156	45	76	95	142	33	76	150	209	474	36
225	43 - 48	1 3/4 - 1 7/8	210	232	100	176	52	89	110	167	39	89	175	237	542	58

МУФТЫ ДЛЯ ОПРЕССОВКИ СТАЛЬНЫХ КАНАТОВ



- рекомендуется использовать со стальными канатами 6x19 и 6x37
- не рекомендуется использовать с волокнистыми канатами
- под заказ, срок поставки на склад в Финляндии 2 недели



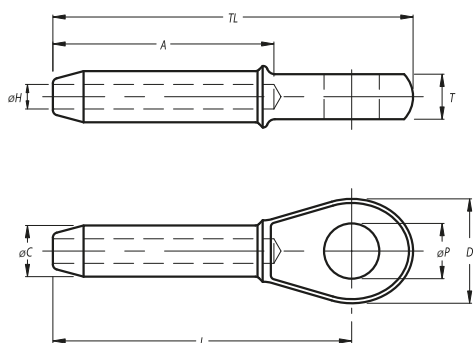
for wire ø		Dimensions (mm)										Weight (kg)
mm	inch	øC	øH	øP	B	TL	A	L	T	W	D	
6	1/4	12.7	6.85	17.5	38	121	54	102	8	17	35	0.25
8	5/16	19.6	8.65	20.6	44	159	81	135	10	21	41	0.50
10	3/8	19.6	10.4	20.6	44	159	81	135	10	21	41	0.50
11	7/16	24.9	12.2	25.4	51	198	108	169	13	25	51	1.10
13	1/2	24.9	14	25.4	51	198	108	169	13	25	51	1.10
14	9/16	31.8	15.5	30.2	57	243	135	206	16	32	63	2.10
16	5/8	31.8	17	30.2	57	243	135	206	16	32	63	2.10
19	3/4	39.4	20.3	35.1	70	297	162	254	19	38	76	3.60
22	7/8	43.2	23.9	41.1	83	346	189	295	23	44	86	5.30
25	1	50.5	26.9	51	95	397	216	340	26	51	102	8.10
29	1 1/8	57	30.2	57	108	444	243	381	30	57	114	13.50
32	1 1/4	64.5	33.8	63.5	121	494	270	419	30	63	127	16.40
35	1 3/8	71	36.8	63.5	133	540	297	460	33	63	133	21.40
38	1 1/2	78	40.1	70	146	591	324	502	37	76	146	29.50
44	1 3/4	86	47.2	89	171	689	378	584	43	89	178	42.20
51	2	100	53.5	95.5	203	798	432	679	46	102	203	65.80
57	2 1/4	113	59.9	108	171	835	486	705	65	114	222	93.50
63	2 1/2	125.2	67.5	108	171	879	498	749	65	114	222	103.00
76	3	150.6	80.4	133.4	219	1045	603	905	76	146	241	181.50

ЗАКРЫТЫЕ МУФТЫ ДЛЯ ЗАЛИВКИ КАНАТА



- рекомендуется использовать со стальными канатами 6х19 и 6х37
- не рекомендуется использовать с волокнистыми канатами
- под заказ, срок поставки на склад в Финляндии 2 недели

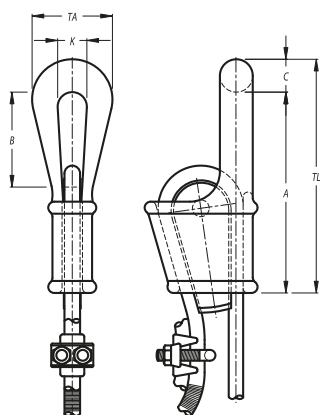
mm	inch	Dimensions (mm)								Weight (kg)
		for wire ϕ	ϕC	ϕH	D	ϕP	T	A	TL	
6	1/4	12.7	6.85	37	19.1	13	54	111	89	0.15
8	5/16	19.6	8.65	43	22.4	17	81	140	114	0.36
10	3/8	19.6	10.4	43	22.4	17	81	140	114	0.35
11	7/16	24.9	12.2	51	26.9	22	108	176	146	0.70
13	1/2	24.9	14	51	26.9	22	108	176	146	0.70
14	9/16	31.8	15.5	63	31.8	29	135	222	184	1.30
16	5/8	31.8	17	63	31.8	29	135	222	184	1.30
19	3/4	39.4	20.3	76	36.6	33	162	264	219	2.30
22	7/8	43.2	23.9	89	42.9	38	189	308	257	3.40
25	1	50.5	26.9	102	52.5	44	216	349	292	5.10
29	1 1/8	57	30.2	114	58.5	51	243	387	324	7.20
32	1 1/4	64.5	33.8	127	65	57	270	438	365	10.50
35	1 3/8	71	36.8	133	65	57	297	479	400	14.10
38	1 1/2	78	40.1	140	71.5	63	324	518	432	17.70
44	1 3/4	86	47.2	171	90.5	76	378	610	508	23.60
51	2	100	53.5	197	96.5	83	432	698	584	40.80
57	2 1/4	113	59.9	219	109.5	102	486	756	632	55.40
63	2 1/2	125.2	67.5	219	109.5	102	498	791	667	64.40
76	3	150.6	80.4	235	134.9	137	603	959	816	114.30



ЗАКРЫТЫЕ КЛИНОВЫЕ МУФТЫ



- муфты окрашены в синий цвет RAL 5017
- поставки так же с гальванизацией
- муфты поставляются с сертификатом EN 10204 3.1
- под заказ, срок поставки на склад в Финляндии 2 недели



MBL (t)	for wire ϕ		Dimensions (mm)						Weight (kg)
	(mm)	(inch)	A	B	C	K	TA	TL	
40	18 - 19	3/4	220	100	34	40	90	254	7
55	20 - 22	7/8	225	125	42	47	110	267	9
75	24 - 26	1	290	130	50	55	125	340	14
90	27 - 29	1 1/8	325	145	60	70	152	385	22
110	30 - 32	1 1/4	360	160	68	75	165	428	30
125	34 - 36	1 3/8	400	180	68	75	165	468	38
150	37 - 39	1 1/2	500	240	72	80	185	572	49
170	40 - 42	1 5/8	600	310	80	90	210	680	65
225	43 - 48	1 3/4 - 1 7/8	640	325	90	100	225	730	100
280	49 - 52	2	720	375	100	110	245	820	150
360	54 - 58	2 1/4	775	400	110	120	265	885	160
425	61 - 64	2 1/2	900	470	125	130	300	1025	230
460	72 - 76	3	1000	425	130	150	330	1130	360
625	81 - 86	3 1/8 - 3 1/4	1125	550	135	165	360	1260	425

КАНАТЫ - ВЫСОКОПРОЧНЫЕ СОПОЛИМЕРНЫЕ ТИП HSCP 3 И 8-МИ СТРЕНГОВЫЕ


- канаты HSCP изготовлены из высокопрочной прессованной сополимерной моноволоконной нити на основе полипропилена
- легкие в обращении и сращивании
- 8-ми стренговые плетеные

Ø	Окружность	Вес	Разрывная нагрузка
мм	дюймы	Кг / 100 м	кг
12	-	6.5	2900
14	-	9	3905
16	-	11.5	4910
18	-	14.8	6305
20	-	18	7600
22	-	22	9200
24	3	26	10500
26	-	30.5	12600
28	3 1/2	35.5	14500
30	-	40.5	16400
32	4	46	18500
34	-	52	20800
36	4 1/2	58.5	23250
38	-	65.5	26200

Ø	Окружность	Вес	Разрывная нагрузка
мм	дюймы	Кг / 100 м	кг
40	5	72	28000
44	5 1/2	88	34000
48	6	104	39500
52	6 1/2	122	45500
56	7	142	52000
60	7 1/2	163	59500
64	8	185	67550
68	8 1/2	209	76000
72	9	234	84500
76	9 1/2	261	94000
80	10	290	104000
88	11	351	125000
96	12	417	148000

ВЫСОКОПРОЧНЫЕ СОПОЛИМЕРНЫЕ ХТРА КАНАТЫ


- разрывная нагрузка канатов на 50% выше чем у стандартных полипропиленовых
- легкие в обращении и сращивании
- 8-ми стренговые плетеные

Ø	Окружность	Вес	Разрывная нагрузка
мм	дюймы	Кг / 100 м	кг
32	4	49	21.000
36	4 1/2	62,1	26.600
40	5	76,6	32.800
44	5 1/2	92,6	38.900
48	6	110	45.600
52	6 1/2	130	53.300
56	7	150	61.100
60	7 1/2	180	70.000

Ø	Окружность	Вес	Разрывная нагрузка
мм	дюймы	Кг / 100 м	кг
64	8	205	78.900
68	8 1/2	233	89.100
72	9	261	98.900
76	9 1/2	290	110.000
80	10	322	121.000
88	11	389	140.000
96	12	464	164.000
104	13	545	192.000

КАНАТЫ POLYMIX


- изготавливаются из высокопрочного сополимерного фиброволокна и высокопрочного полиэстерового фиброволокна
- легкие в обращении и сращивании
- 8-ми стренговые плетеные

Ø	Окружность	Вес	Разрывная нагрузка
мм	Дюйм	Кг/100 м	кг
36	4 1/2	73	28200
40	5	98	37700
44	5 1/2	116	44600
48	6	126	49300
52	6 1/2	150	57800
56	7	168	64500
60	7 1/2	191	74000
64	8	221	84700
68	8 1/2	239	94600
72	9	275	105000
76	9 1/2	305	117000
80	10	335	132000

Ø	Окружность	Вес	Разрывная нагрузка
мм	Дюйм	Кг/100 м	кг
84	10 1/2	366	150000
88	11	407	176000
96	12	497	209000
104	13	586	241000
112	14	712	284000
120	15	826	322000
128	16	975	364000
136	17	1125	407000
144	18	1304	456000
152	19	1484	504000
160	20	1717	563000
168	21	1891	618000

КАНАТЫ SUPER - WINCHLINE



- наружная часть стренг состоит из полиамидного моноволокна
- легкие в обращении и сращивании
- 8-ми стренговые плетеные

Ø	Окружность	Вес	Разрывная нагрузка
мм	Дюйм	Кг/100 м	кг
40	5	110	31000
44	5 1/2	137.5	42000
48	6	162.8	50000
52	6 1/2	177.1	54000
56	7	220	73200
60	7 1/2	237.6	77000
62	-	258.5	86900
64	8	269.5	89100

Ø	Окружность	Вес	Разрывная нагрузка
мм	Дюйм	Кг/100 м	кг
68	8 1/2	308	103400
70	-	341	113300
72	9	360.8	119900
76	9 1/2	400.4	132000
80	10	421.3	138600
84	10 1/2	467.5	154000
90	11	555.5	181500
96	12	643	209000

КАНАТЫ SUPER - WINCHLINE



- канаты изготовлены из революционного фиброволокна Дунеета, высокомолекулярного полиэтилена
- 12 стренговые плетеные

STEELITE 12 / STEELITE 12-XTRA

- 12-стренговые плетёные (противоскручивающиеся)
- с покрытием superthane
- с увеличенной стойкостью к истиранию

Ø	Вес	STEELITE® 12 С покрытием Superthane		STEELITE® 12-XTRA С покрытием Superthane	
		MBL	Средняя разрывная нагрузка	MBL	Средняя разрывная нагрузка
мм	Кг/100 м	т	т	т	т
12	8.34	13.5	14.8	15.5	17.1
14	10.8	17	18.0	19.5	21.5
16	14.9	21.9	24.1	25.2	27.7
18	18.1	26	28.6	29.9	32.9
20	22.8	31.7	34.9	36.5	40.2
22	26.8	37.2	40.9	42.8	47.1
24	32.1	43.8	48.2	50.4	55.4
28	41.8	55.9	61.5	64.3	70.7
32	53.4	69.4	76.3	79.8	87.8
36	68.3	87	95.7	100	110
40	83.2	105	116	121	133
44	105	127	140	146	161
48	122	147	162	169	186
52	140	164	181	189	208
56	170	193	212	222	244
60	189	210	231	242	266
64	220	237	261	273	300
68	246	262	288	301	331
72	273	297	327	342	376
76	303	330	363	380	418
80	332	361	397	415	457

SUPERLINE 12 / SUPERLINE STEELITE XTRA

- с защитной оплёткой снаружи
- с сердцевинной внутри

Ø	Вес	SUPERLINE STEELITE® Параллельные сердцевинны		SUPERLINE STEELITE® XTRA 6- или 12-стренговви сердцевинны	
		MBL	Средняя разрывная нагрузка	MBL	Средняя разрывная нагрузка
мм	кг/100 м	т	т	т	т
28	45.8	47.5	52.3	62	65.3
30	47.7	51.3	56.4	67	73.7
32	67.1	60.4	66.4	73	83.1
34	73.1	68.7	75.5	83	91.3
36	77.4	73.6	81	93	102
40	87.3	90	99	113	122
44	104	107	117	134	147
48	138	126	138	164	179
52	173	147	161	194	202
56	190	169	185	228	232
60	208	193	212	262	281
64	245	243	267	307	334
68	266	269	295	343	369
72	285	302	332	379	415
76	316	336	369	427	459
80	334	373	410	456	500
88	424	453	498	538	575
96	492	533	586	625	676
104	601	626	688	743	783
112	701	733	806	831	911
120	918	839	922	953	1045